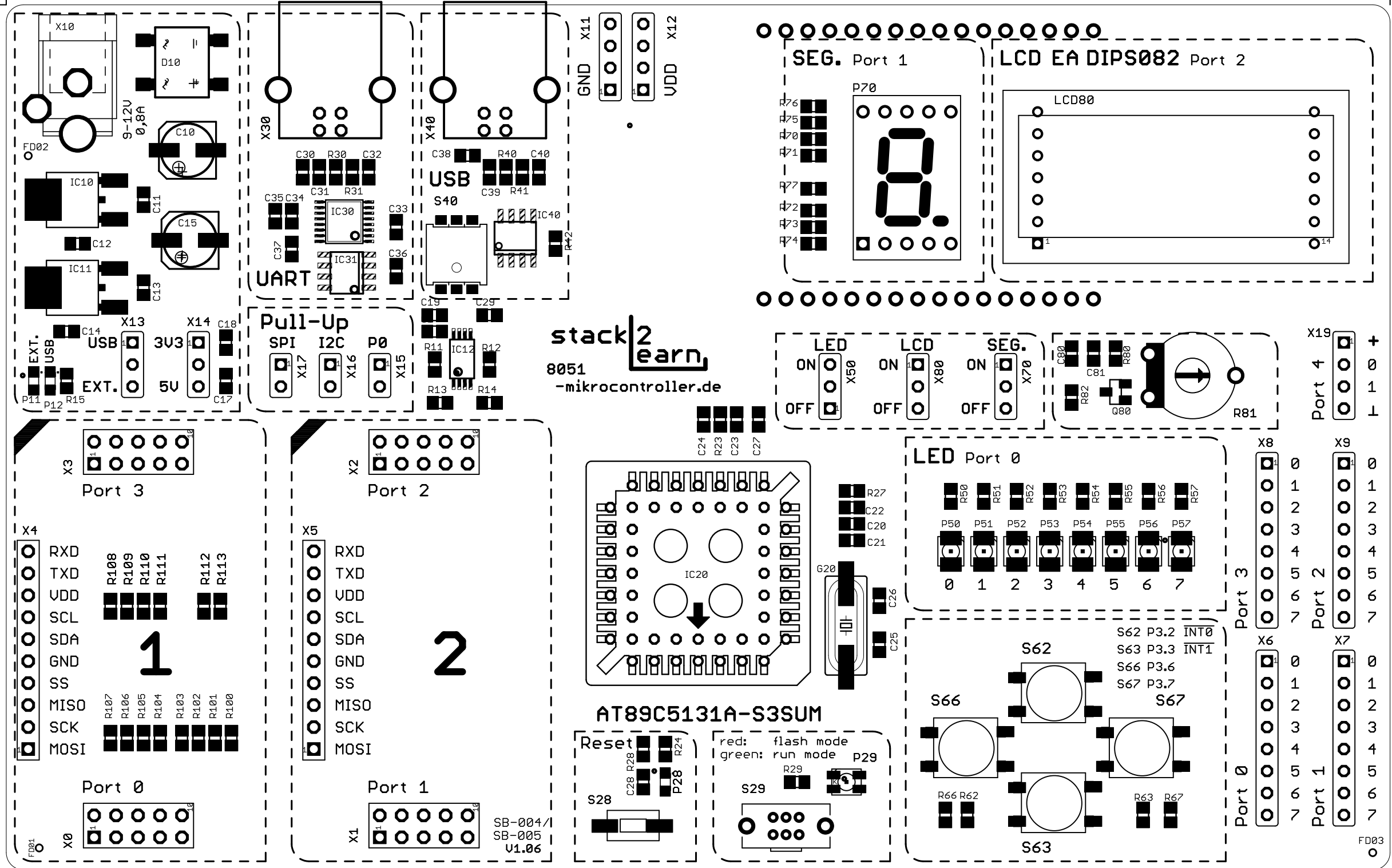


160

100



stack2learn  
8051 -mikrocontroller.de

