

LCD-Modul 2x8 - 5,01mm

INKL. KONTROLLER ST7066



TECHNISCHE DATEN

- * SUPER KOMPAKTES LCD MODUL
- * KONTRASTREICHE LCD-SUPERTWIST ANZEIGE (BLAU/NEUTRAL)
- * OPTIONAL MIT LED-BELEUCHTUNG GELB/GRÜN
- * HD 44780 KOMPATIBEL
- * ANSCHLUSS AN 4- ODER 8-BIT DATENBUS
- * ASCII ZEICHENSATZ
- * AUCH ALS 1-ZEILIGES LCD 1x8 - ABSOLUT KOMPATIBEL
- * VERSORGUNG +5V ODER ±2,7V ODER ±3,3V @ 2mA bzw. 50mA für LED
- * BETRIEBSTEMPERATURBEREICH -20...+70°C
- * KEINE MONTAGE ERFORDERLICH: EINFACH NUR IN PCB EINLÖTEN

BESTELLBEZEICHNUNG

LCD-MODUL 2x8 - 5,01mm
MIT LED-BELEUCHTUNG GELB/GRÜN
LCD-MODUL 1x8 - 7,15 mm

EA DIPS082-HN
EA DIPS082-HNLED
EA 8081-A3N

Pinbelegung

Pin	Symbol	Level	Funktion	Pin	Symbol	Level	Funktion
1	VSS	L	Stromversorgung 0V (GND)	8	D1	H/L	Display Data
2	VDD	H	Stromversorgung +5V	9	D2	H/L	Display Data
3	VEE	-	Kontrastspg. (ca. 0,3V / 1,2V)	10	D3	H/L	Display Data
4	RS	H/L	Umschaltung Befehl / Daten	11	D4 (D0)	H/L	Display Data
5	R/W	H/L	H=Read, L=Write	12	D5 (D1)	H/L	Display Data
6	E	H	Enable (fallende Flanke)	13	D6 (D2)	H/L	Display Data
7	D0	H/L	Display Data / Anode LED-Bel.	14	D7 (D3)	H/L	Display Data, MSB

LED-Beleuchtung

Das Display ist unter der Bestellbezeichnung EA DIPS082-HNLED auch mit einer integrierten LED-Hintergrundbeleuchtung lieferbar. Der typ. Stromverbrauch liegt dann bei 50mA (max. 80mA). Die Beleuchtung ist permanent eingeschaltet.

Durch folgende Modifikation kann die Beleuchtung auch extern steuer- und regelbar gestaltet werden: Dazu muss der Vorwiderstandes R5 ausgelötet und der Widerstand R6 auf R7 verschoben werden. Siehe hierzu auch Seite 4. Am Pin 7 (D0) kann dann über eine positive Spannung die LED-Beleuchtung gesteuert werden. In diesem Fall muss das Display im 4-Bit Mode angesteuert werden! Der LED-Vorwiderstand ist extern anzubringen ($R_{Ext.} = 0,8V / I_{LED}$)

Befehlstabelle

Instruction	Code										Description	Execute Time (max.)
	RS	R/W	DB 7	DB 6	DB 5	DB 4	DB 3	DB 2	DB 1	DB 0		
Clear Display	0	0	0	0	0	0	0	0	0	1	Clears all display and returns the cursor to the home position (Address 0).	1.64ms
Cursor At Home	0	0	0	0	0	0	0	0	1	*	Returns the Cursor to the home position (Address 0). Also returns the display being shifted to the original position. DD RAM contents remain unchanged.	1.64ms
Entry Mode Set	0	0	0	0	0	0	0	1	I/D	S	Sets the Cursor move direction and specifies or not to shift the display. These operation are performed during data write and read.	40µs
Display On/Off Control	0	0	0	0	0	0	1	D	C	B	Sets ON/OFF of all display (D) cursor ON/OFF (C), and blink of cursor position character (B).	40µs
Cursor / Display Shift	0	0	0	0	0	1	S/C	R/L	*	*	Moves the Cursor and shifts the display without changing DD RAM contents.	40µs
Function Set	0	0	0	0	1	DL	N	F	*	*	Sets interface data length (DL) number of display lines (N) and character font (F).	40µs
CG RAM Address Set	0	0	0	1	ACG					Sets the CG RAM address. CG RAM data is sent and received after this setting.		40µs
DD RAM Address Set	0	0	1	ADD					Sets the DD RAM address. DD RAM data is sent and received after this setting.		40µs	
Busy Flag / Address Read	0	1	BF	AC					Reads Busy flag (BF) indicating internal operation is being performed and reads address counter contents.		-	
CG RAM / DD RAM Data write	1	0	Write Data					Writes data into DD RAM or CG RAM		40µs		
CG RAM / DD RAM Data Read	1	1	Read Data					Reads data from DD RAM or CG RAM		40µs		

Zeichensatz

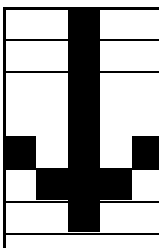
Unten abgebildeter Zeichensatz ist bereits integriert. Zusätzlich können 8 eigene Zeichen frei definiert werden.

Lower 4 bit \ Upper 4 bit	0000 (\$0x)	0010 (\$2x)	0011 (\$3x)	0100 (\$4x)	0101 (\$5x)	0110 (\$6x)	0111 (\$7x)	1010 (\$Ax)	1011 (\$Bx)	1100 (\$Cx)	1101 (\$Dx)	1110 (\$Ex)	1111 (\$Fx)
xxxx0000 (\$x0)	CG RAM (0)	0	@	P	`	F		-	9	3	o	p	
xxxx0001 (\$x1)	(1)	!	1	A	Q	a	9	u	7	7	4	ä	q
xxxx0010 (\$x2)	(2)	"	2	B	R	b	r	r	í	7	7	p	o
xxxx0011 (\$x3)	(3)	#	3	C	S	c	s	j	9	7	e	s	o
xxxx0100 (\$x4)	(4)	\$	4	D	T	d	t	\	I	t	p	µ	o
xxxx0101 (\$x5)	(5)	%	5	E	U	e	u	.	o	7	1	o	ü
xxxx0110 (\$x6)	(6)	&	6	F	V	f	v	7	o	2	3	p	Σ
xxxx0111 (\$x7)	(7)	'	7	G	W	g	w	7	7	7	7	g	π
xxxx1000 (\$x8)	CG RAM (0)	(8	H	X	h	x	í	9	7	1	r	7
xxxx1001 (\$x9)	(1))	9	I	Y	i	y	o	7	1	7	"	y
xxxx1010 (\$xA)	(2)	*	:	J	Z	j	z	ε	o	7	7	j	7
xxxx1011 (\$xB)	(3)	+	;	K	[k	[7	7	7	o	*	7
xxxx1100 (\$xC)	(4)	,	<	L	¥	l	l	7	7	7	7	φ	7
xxxx1101 (\$xD)	(5)	-	=	M]	m]	u	7	7	7	t	÷
xxxx1110 (\$xE)	(6)	.	>	N	^	n	+	o	7	7	7	7	7
xxxx1111 (\$xF)	(7)	/	?	O	_	o	+	7	7	7	7	ö	7

PROGRAMMIERUNG VON SELBSTDEFINIERTEN ZEICHEN

Bei allen hier angebotenen Dotmatrixdisplays (Text) können zusätzlich zu den 192 im ROM fest einprogrammierten Zeichen bis zu 8 weitere frei definiert werden (ASCII Codes 0..7).

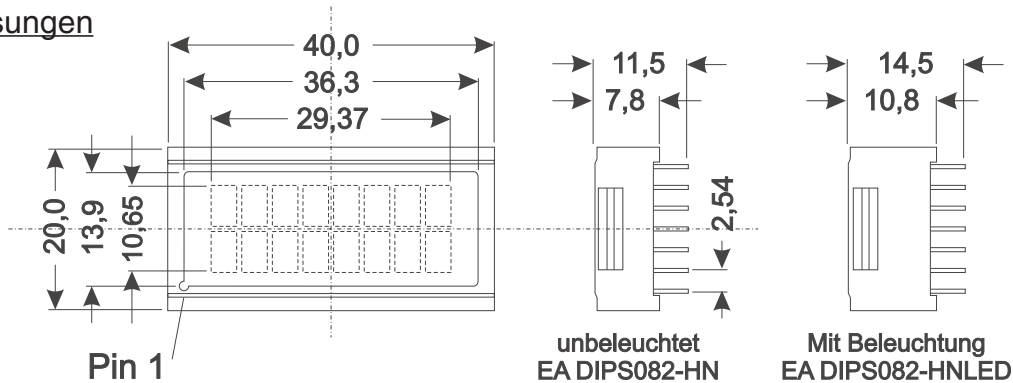
- 1.) Mit dem Kommando "CG RAM Address Set" wird der ASCII Code (Bit 3,4,5) und die entsprechende Pixelzeile (Bit 0,1,2) des Zeichens angewählt. Im Beispiel wird ein Zeichen mit dem Code \$00 definiert.
- 2.) Mit dem Befehl "Data Write" wird nun Pixelzeile für Pixelzeile das Zeichen in das CG RAM geschrieben. Ein Zeichen benötigt 8 Schreiboperationen, wobei die 8. Zeile der Cursorzeile entspricht.
- 3.) Das neu definierte Zeichen wird genauso behandelt wie ein "normales" ASCII Zeichen (Verwendung: "DD RAM Address Set", "Data Write").

Adresse im CG RAM setzen					Daten des Zeichens			
Adresse		Hex	Bit				Hex	
7	6	5	4		3	2	1	0
0	1	0	0	0	0	0	0	\$04
				0	0	1	0	\$04
				0	1	0	0	\$04
				0	1	1	0	\$04
				1	0	0	0	\$15
				1	0	1	0	\$0E
				1	1	0	0	\$04
				1	1	1	0	\$00

INITIALISIERUNGSBEISPIEL FÜR DEN 8-BIT MODUS										
Befehl	RS	R/	DB	DB	DB	DB	DB	DB	DB	Bemerkung
Function Set	0	0	0	0	1	1	1	0	0	8-Bit Datenlänge, 2-/4-zeiliges Display, 5x7 Font
Display ON/OFF	0	0	0	0	0	0	1	1	1	Display ein, Cursor ein, Cursor blinken
Clear Display	0	0	0	0	0	0	0	0	1	Display löschen, Cursor auf 1. Spalte von 1. Zeile
Entry Mode Set	0	0	0	0	0	0	0	1	1	Cursor Auto-Increment

2x8 - 5,01mm

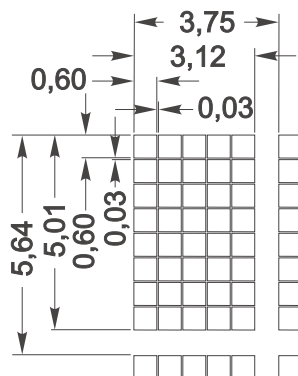
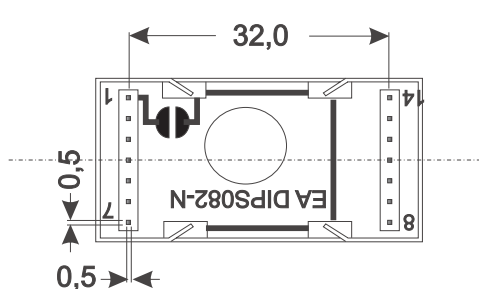
Abmessungen



Pin 1

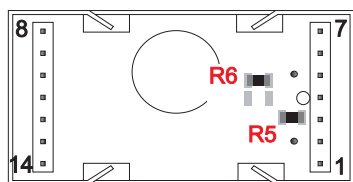
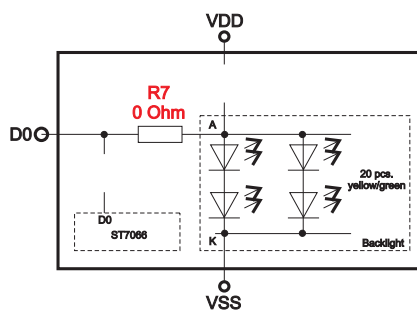
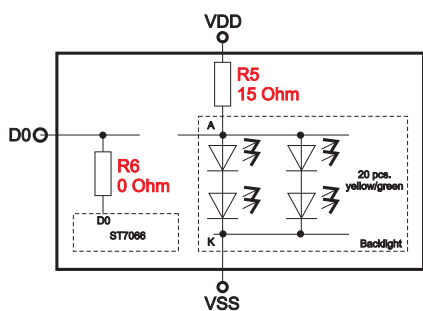
unbeleuchtet
EA DIPS082-HN

Mit Beleuchtung
EA DIPS082-HNLED

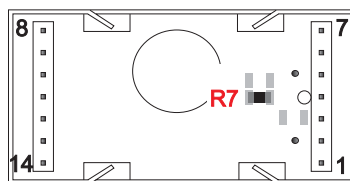


alle Maße in mm

LED Betrieb intern / extern

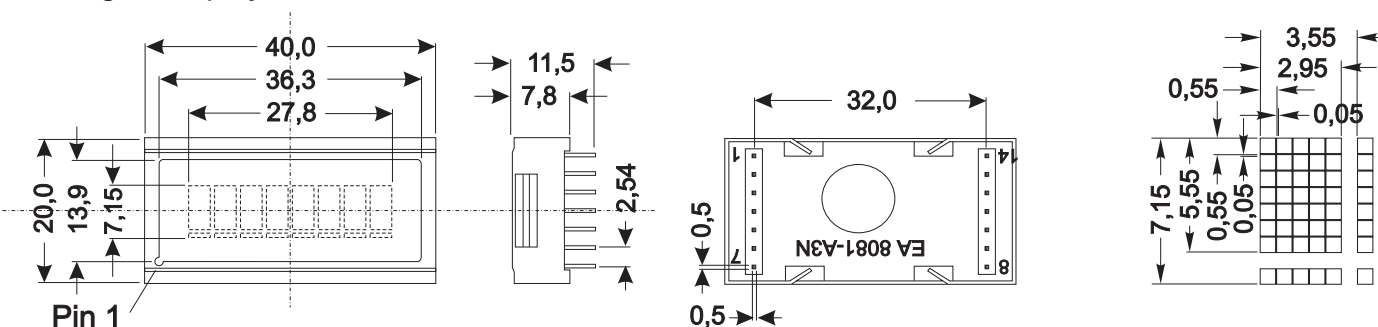


Auslieferungszustand
Intern, LED permanent ein



Extern, LED steuerbar, nur
im 4-Bit Betrieb möglich

1-zeiliges Display EA 8081-A3N



Pin 1

EA 8081-A3N