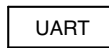
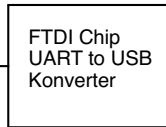
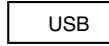


Vor der Benutzung der UART Schnittstelle
FTDI VCP USB Treiber installieren!

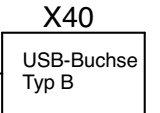
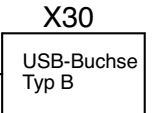


UART

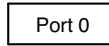
USB



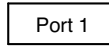
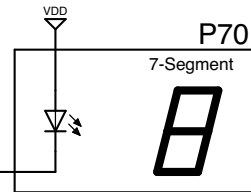
USB



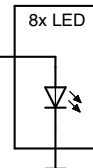
USB / Flashen



Port 0



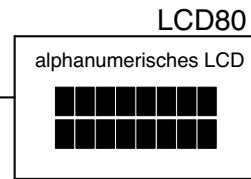
Port 1



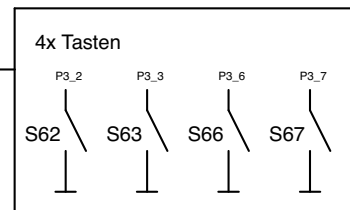
→ SPI



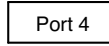
Port 2



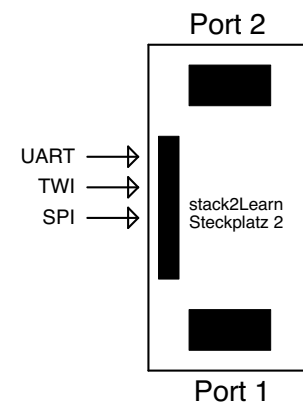
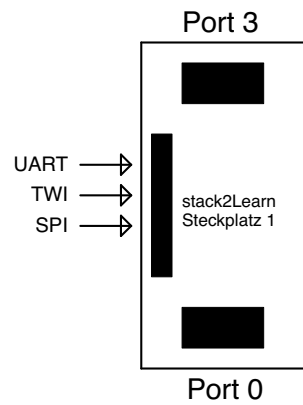
Port 3



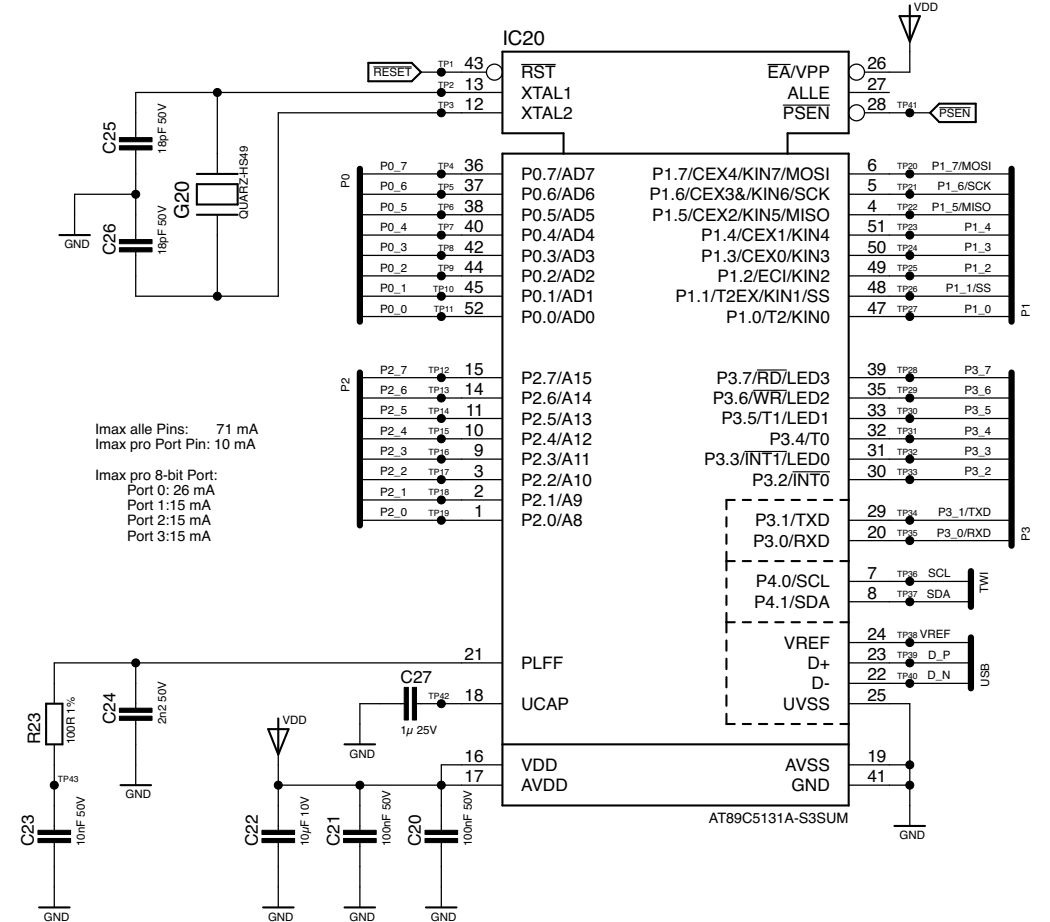
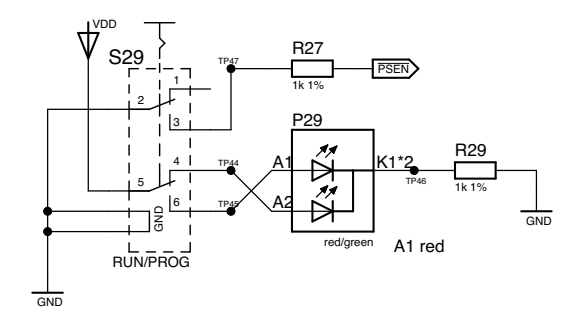
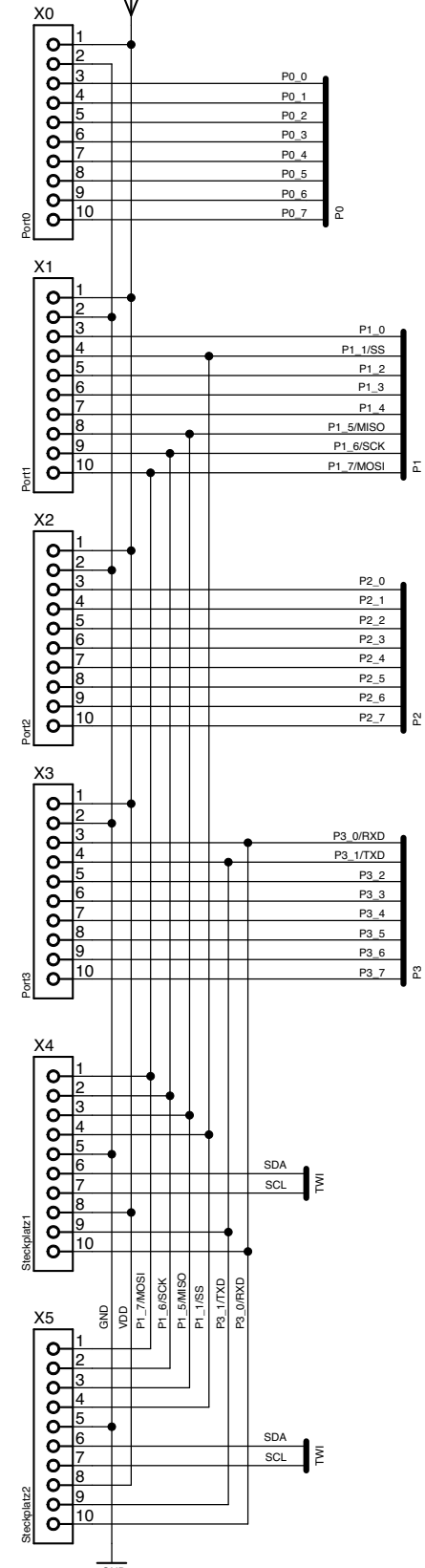
→ UART



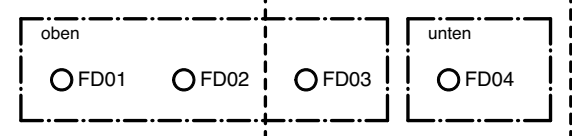
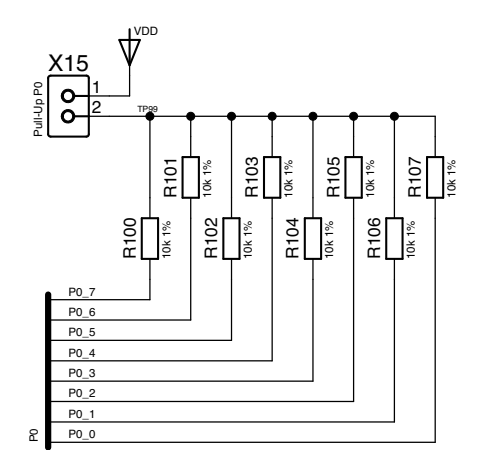
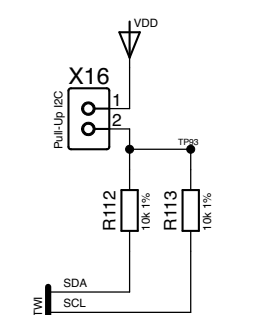
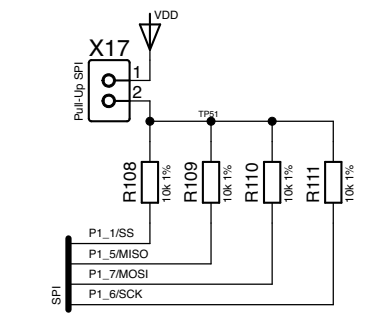
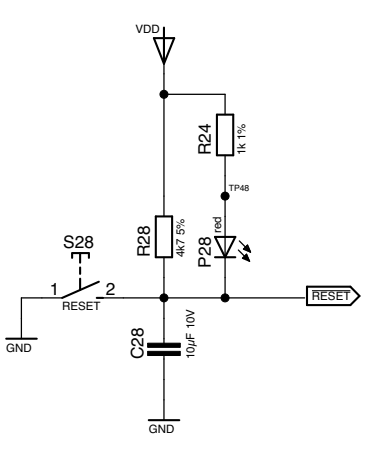
→ TWI



Port 0-3

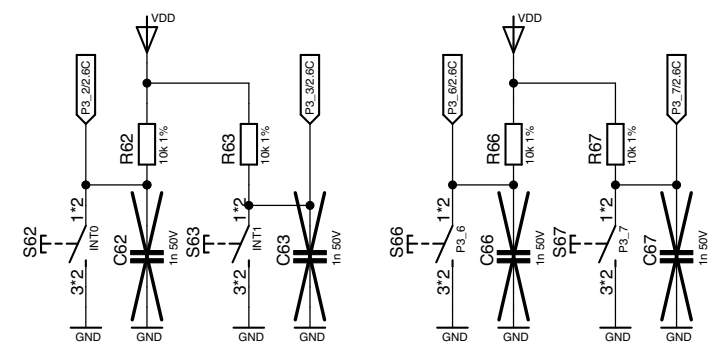
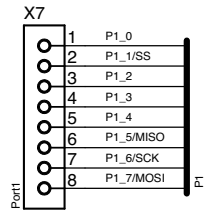
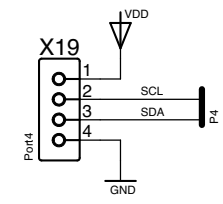
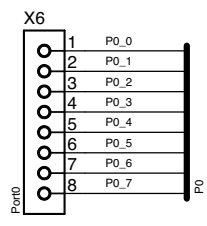


Imax alle Pins: 71 mA
 Imax pro Port Pin: 10 mA
 Imax pro 8-bit Port:
 Port 0: 26 mA
 Port 1: 15 mA
 Port 2: 15 mA
 Port 3: 15 mA

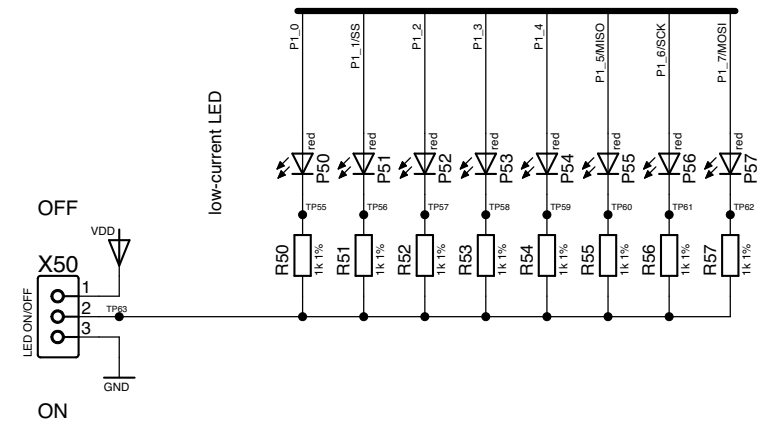
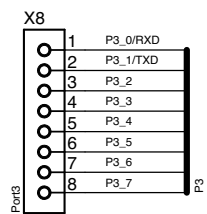
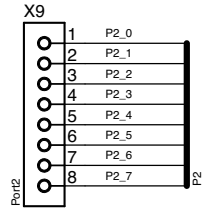


 stack2Learn.de	SB-004/SB-005 AT89C5131A-M
	Drawing: SB-004 - Berufsschule_V1_07
Last changed: nicht gespeichert!	Rev.: 1.07
Sheet: 2/4	

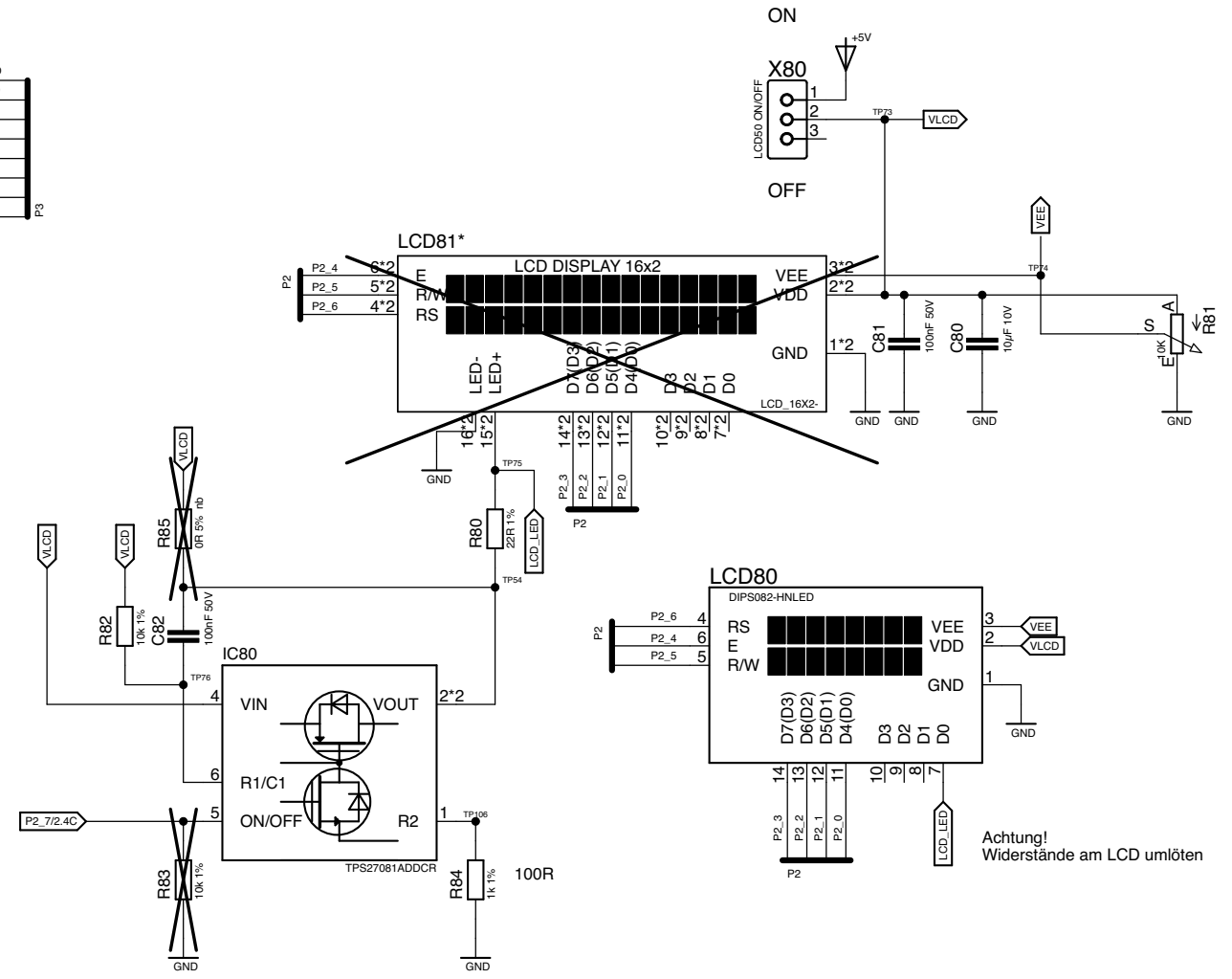
obere Kupferlage



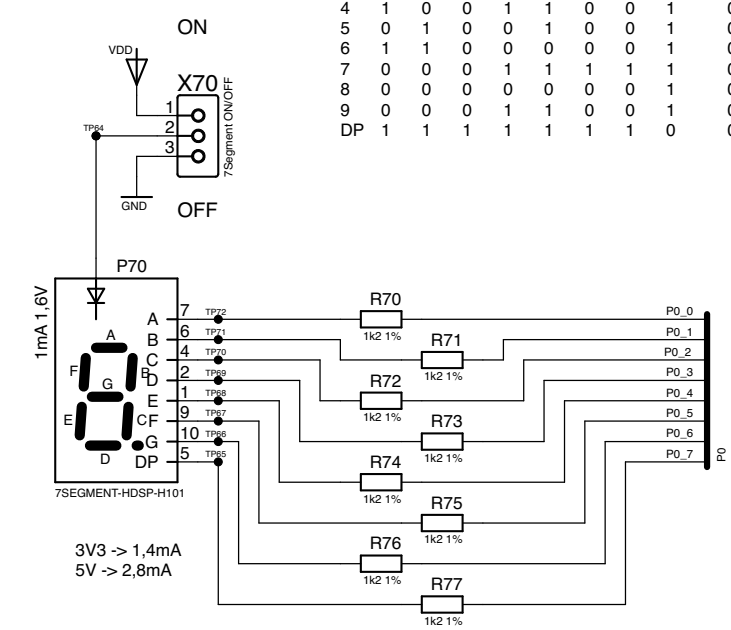
C62, C63, C66, C67 nicht bestückt



	A	B	C	D	E	F	G	DP		
0	0	0	0	0	0	0	0	1	1	0xC0
1	1	0	0	1	1	1	1	1	1	0xF9
2	0	0	1	0	0	1	0	1	0	0xA4
3	0	0	0	0	1	1	0	1	0	0xB0
4	1	0	0	1	1	0	0	1	0	0x99
5	0	1	0	0	1	0	0	1	0	0x92
6	1	1	0	0	0	0	0	1	0	0x83
7	0	0	0	1	1	1	1	1	1	0xF8
8	0	0	0	0	0	0	0	1	0	0x80
9	0	0	0	1	1	0	0	1	0	0x98
DP	1	1	1	1	1	1	1	0	0	0x7F

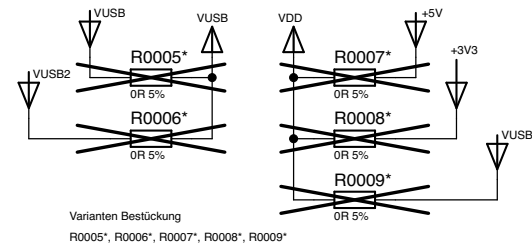


Achtung! Widerstände am LCD umlöten

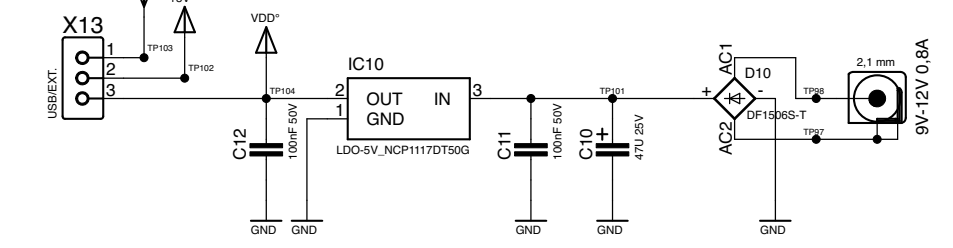
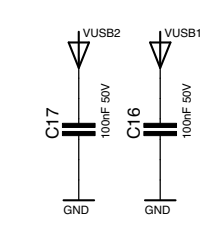
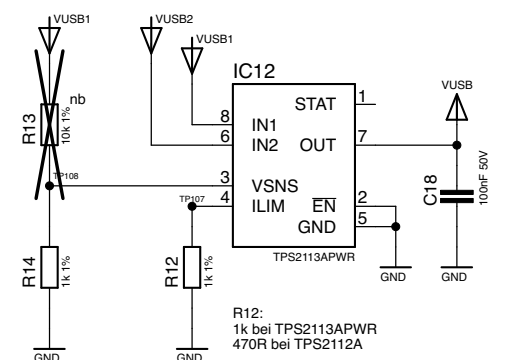
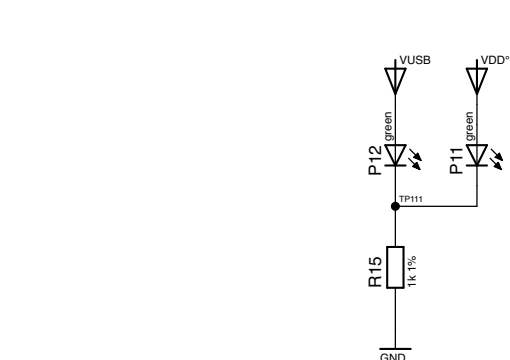
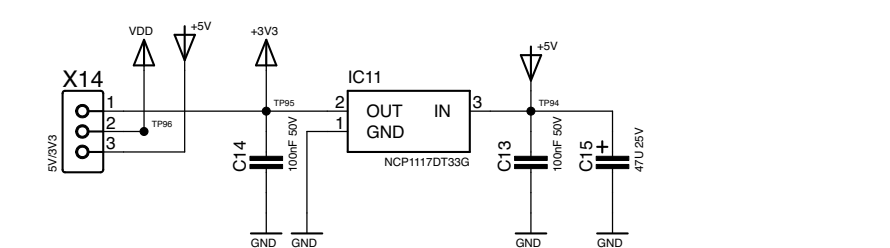
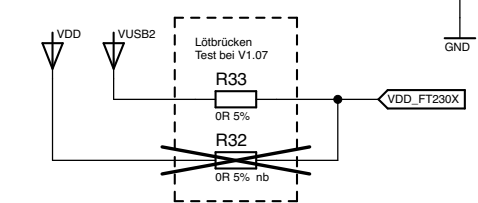
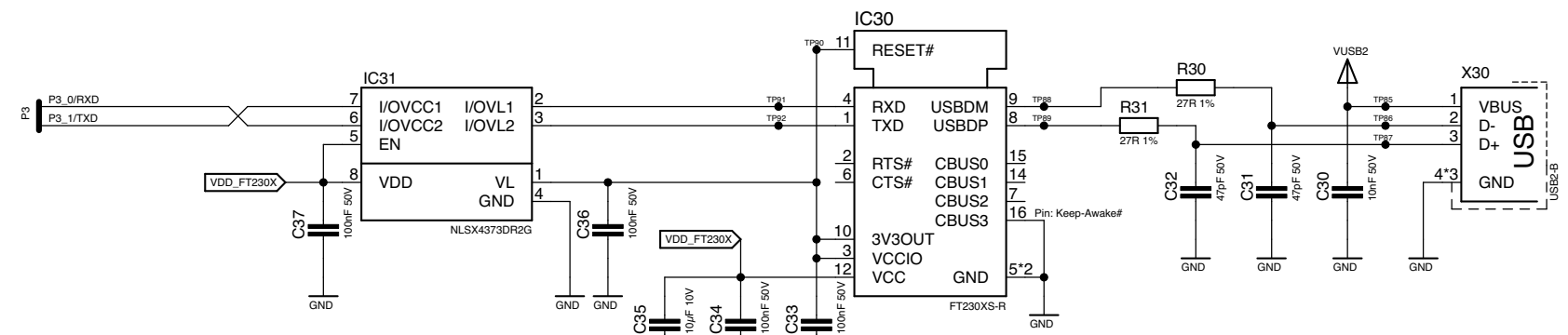
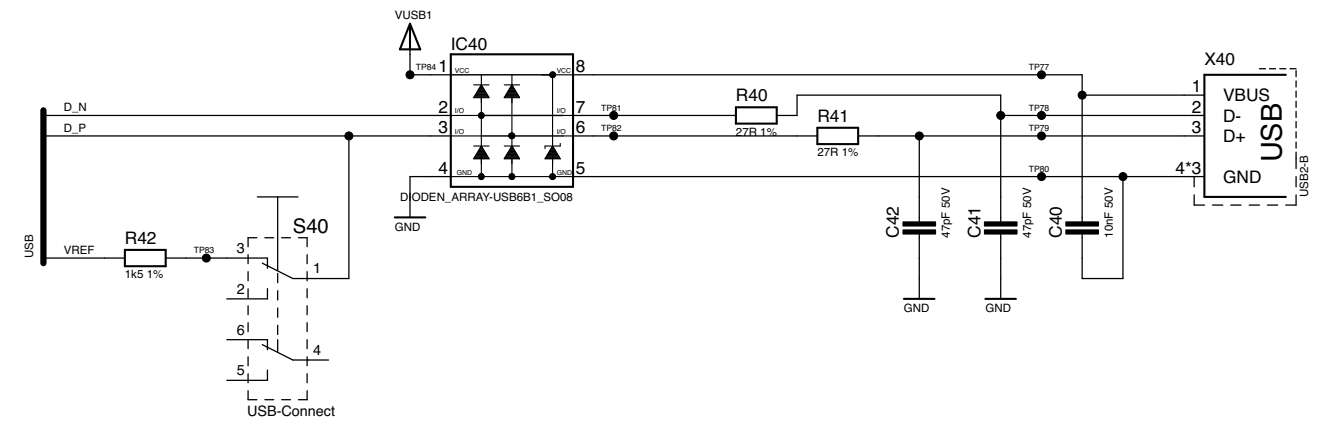


aprobe
stack2Learn.de

SB-004/SB-005
Hardware
Drawing: SB-004 - Berufsschule_V1_07



	R0005	R0006	R0007	R0008	R0009
SB-004	--	--	--	--	--
SB-005	--	--	--	--	X



 stack2Learn.de	SB-004/SB-005
	Netzteil / USB
Drawing: SB-004 - Berufsschule_V1_07	
Last changed: nicht gespeichert!	Rev.: 1.07
	Sheet: 4/4