

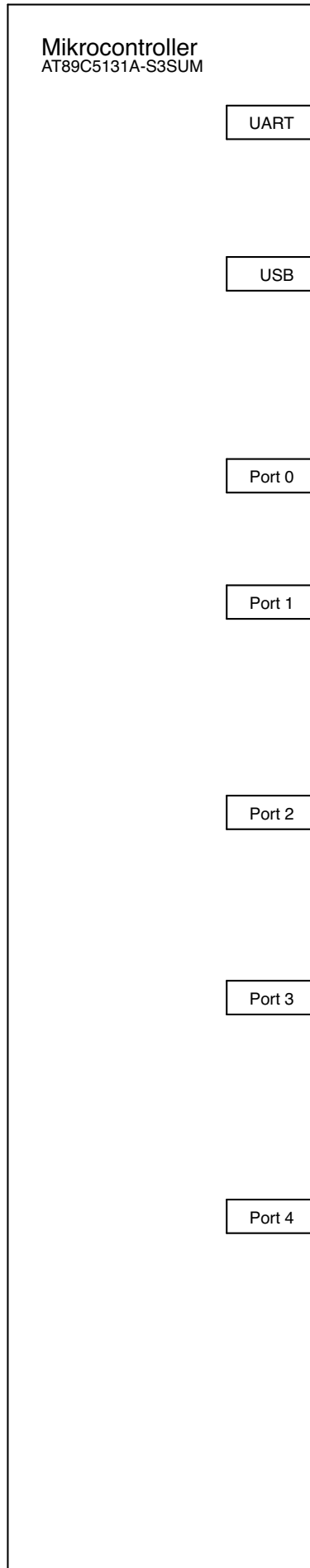
stack2Learn

SB-004 V: 1.07

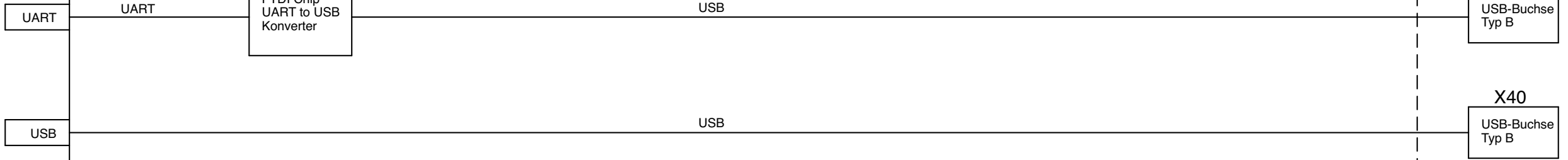
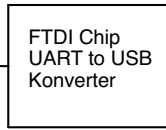
Inhaltsverzeichnis

- Seite 1: Inhaltsverzeichnis
- Seite 2: Blockschaltbild
- Seite 3: AT89C5131A-M
- Seite 4: Hardware
- Seite 5: Netztel / USB

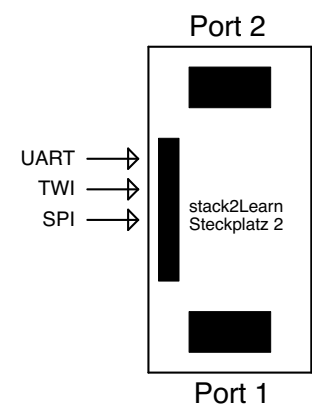
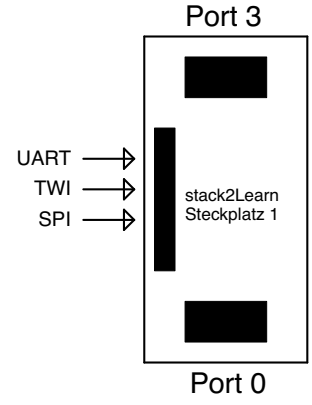
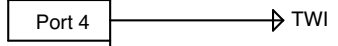
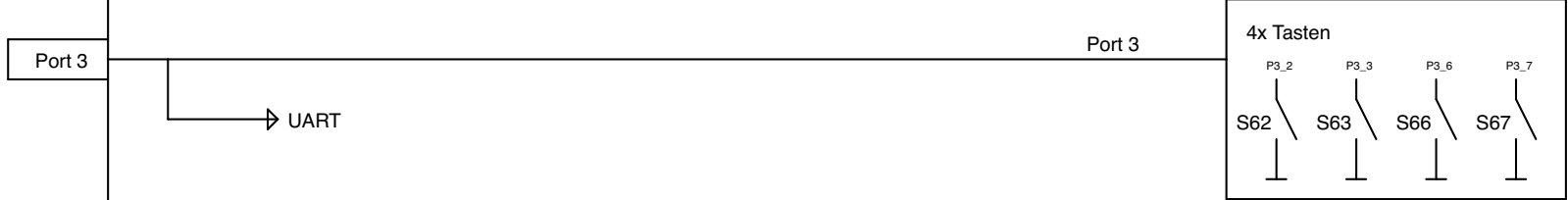
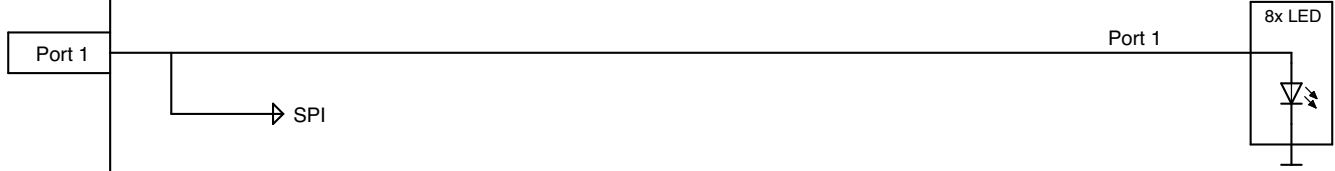
stack2Learn	SB-004
	Inhaltsverzeichnis
Drawing: SB-004 - Berufsschule_V1_071	
Last changed: 14.11.16 11:29	Rev.: 1.07
Sheet: 1/5	



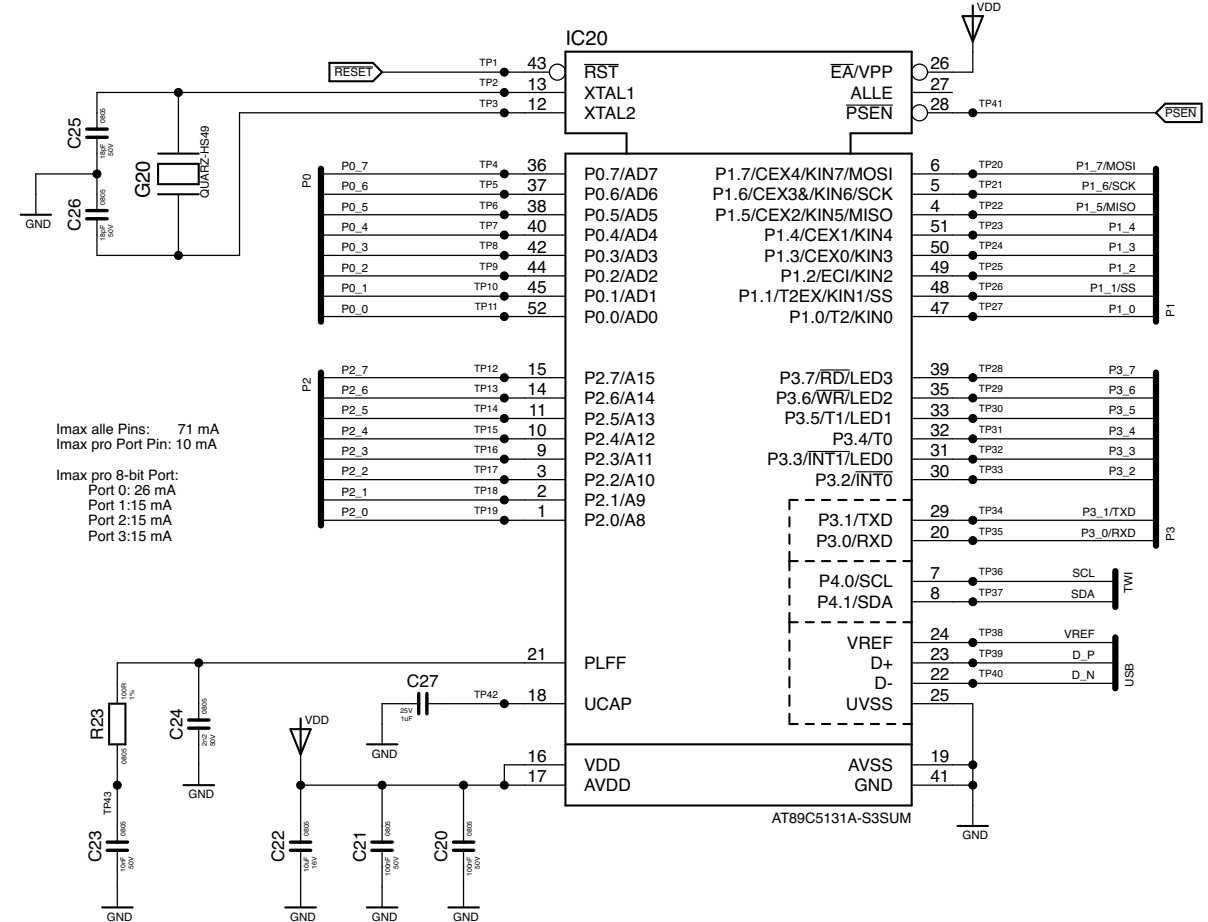
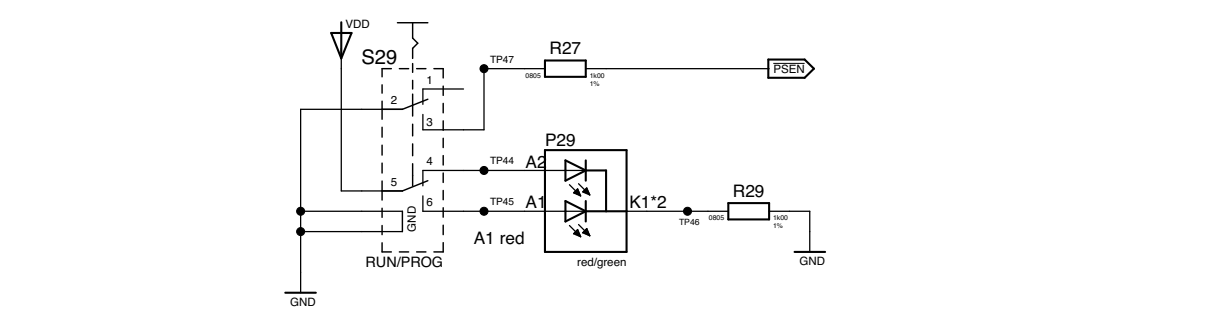
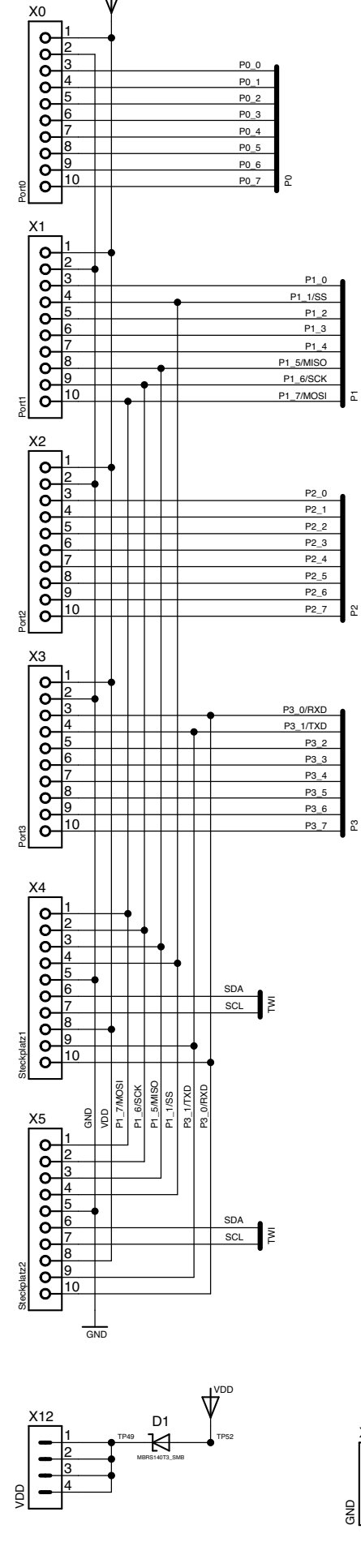
Vor der Benutzung der UART Schnittstelle
FTDI VCP USB Treiber installieren!



USB / Flashen

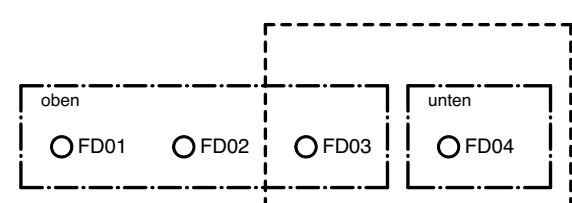
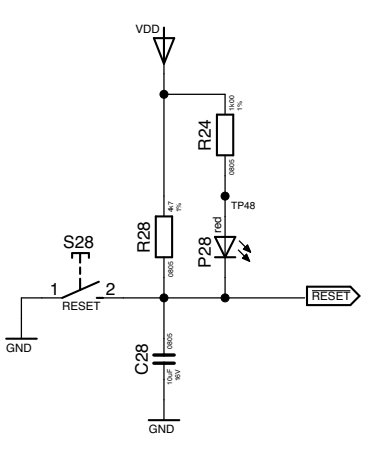
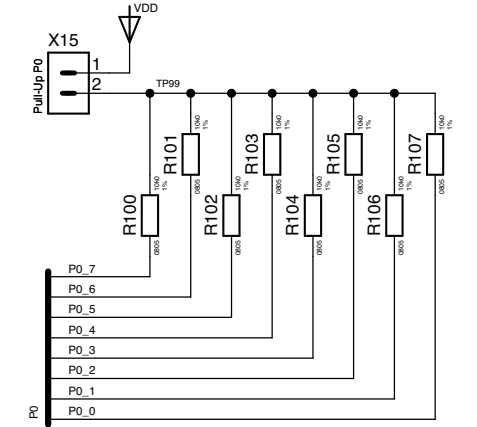
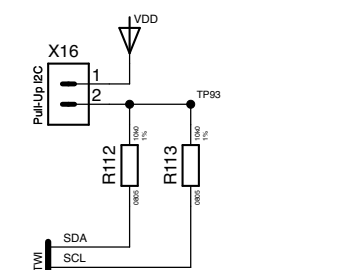
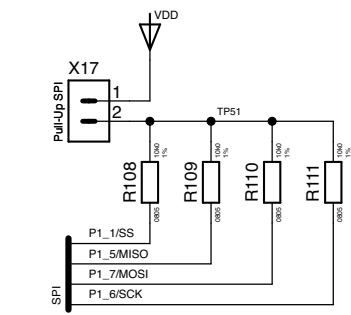


Port 0-3

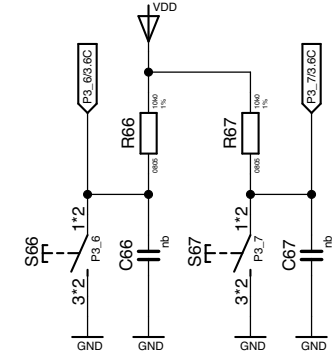
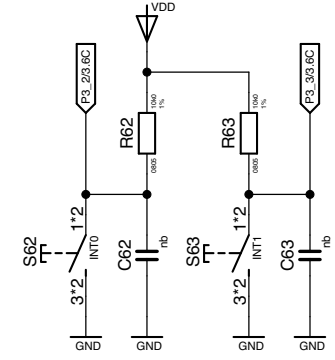
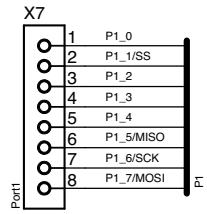
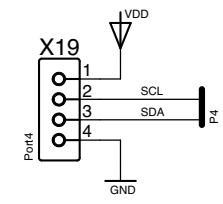
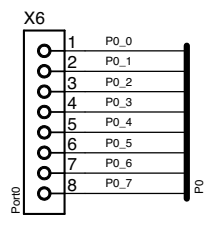


Imax alle Pins: 71 mA
 Imax pro Port Pin: 10 mA

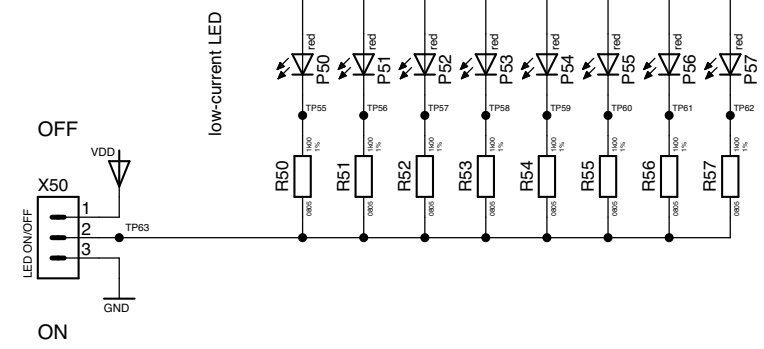
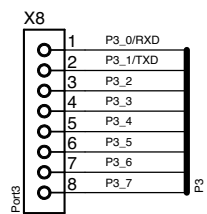
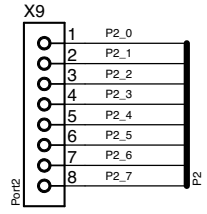
Imax pro 8-bit Port:
 Port 0: 26 mA
 Port 1: 15 mA
 Port 2: 15 mA
 Port 3: 15 mA



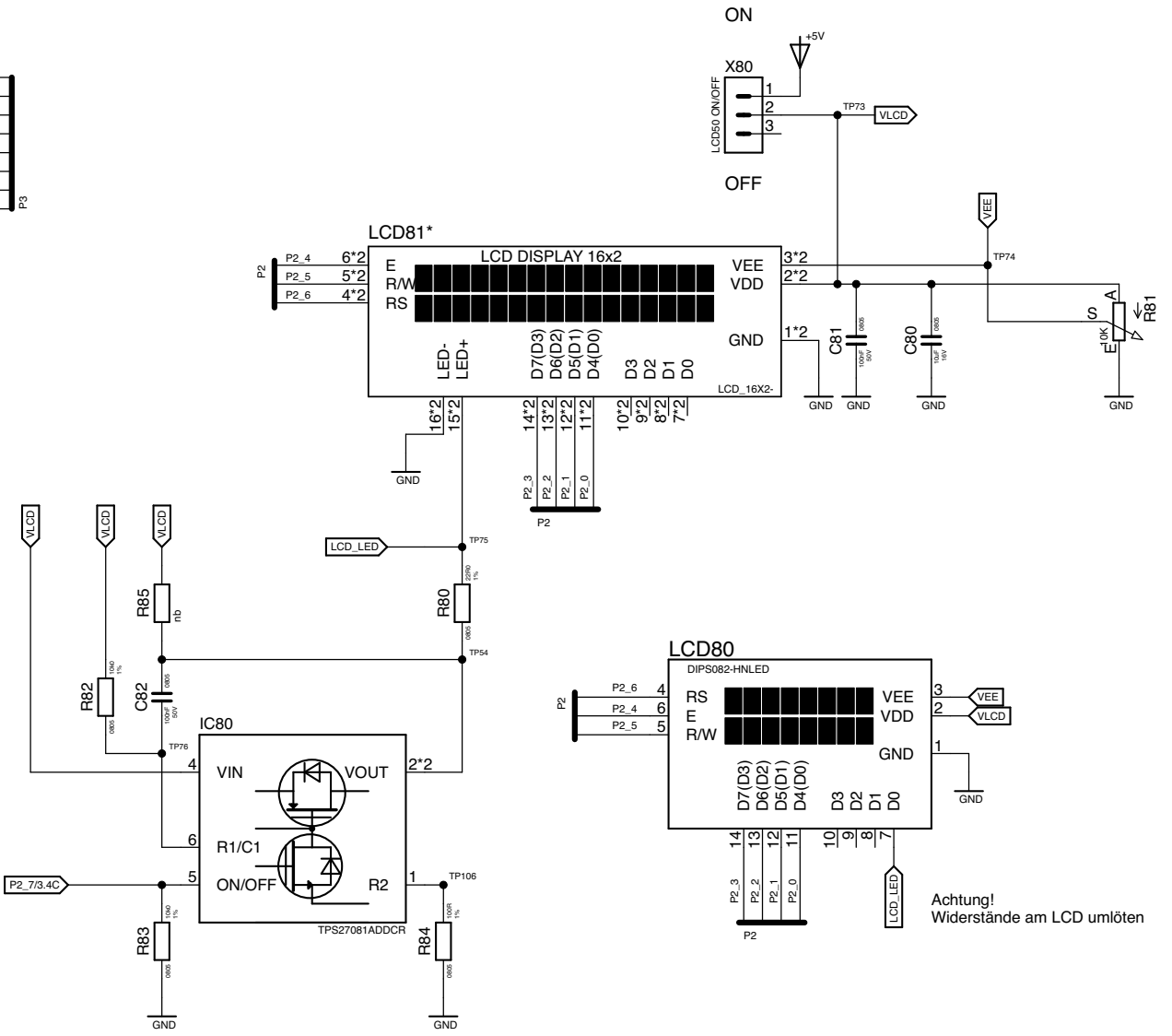
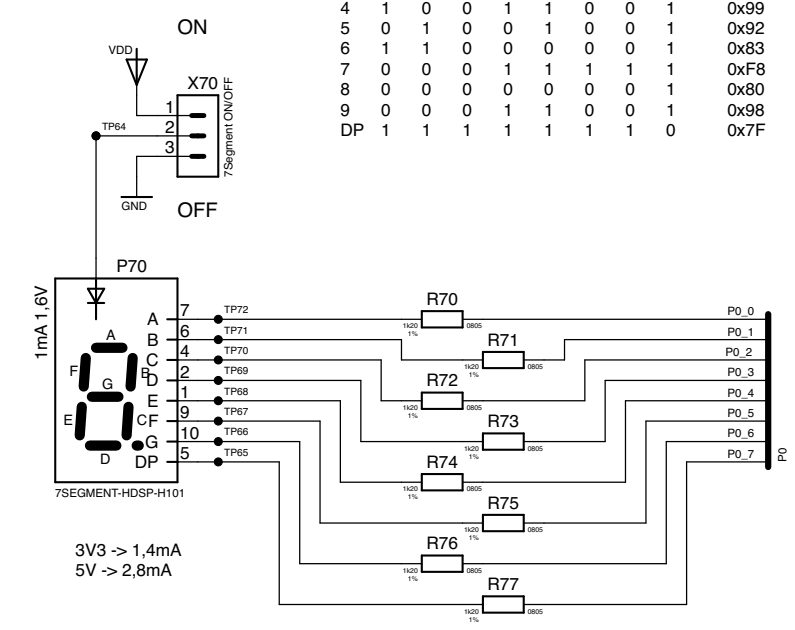
stack2Learn	SB-004
	AT89C5131A-M
Drawing: SB-004 - Berufsschule_V1_071	
Last changed: 14.11.16 11:29	Rev.: 1.07
Sheet: 3/5	



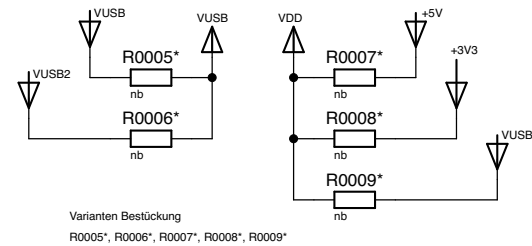
C62, C63, C66, C67
nicht bestückt



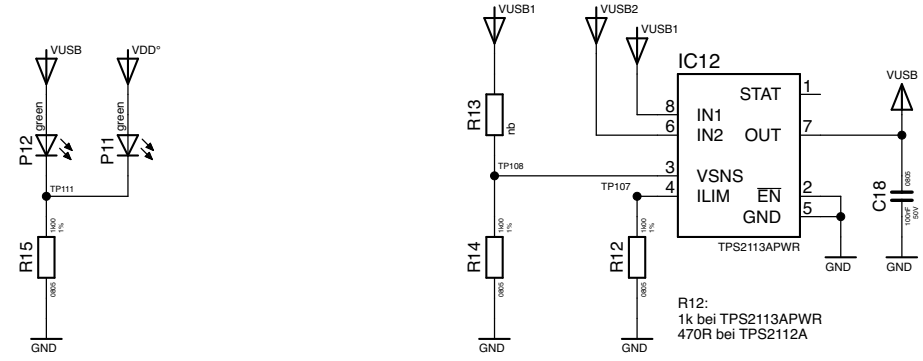
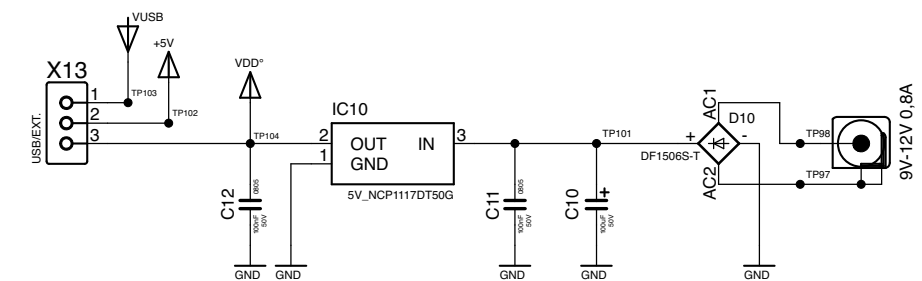
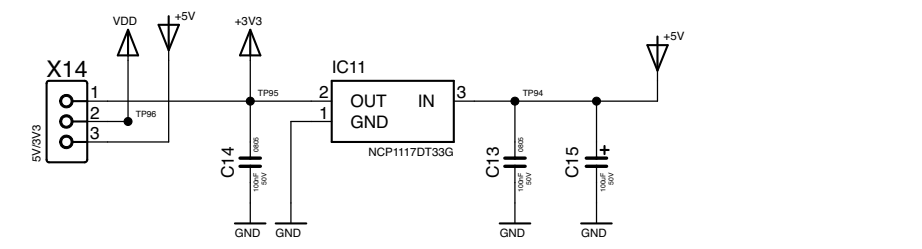
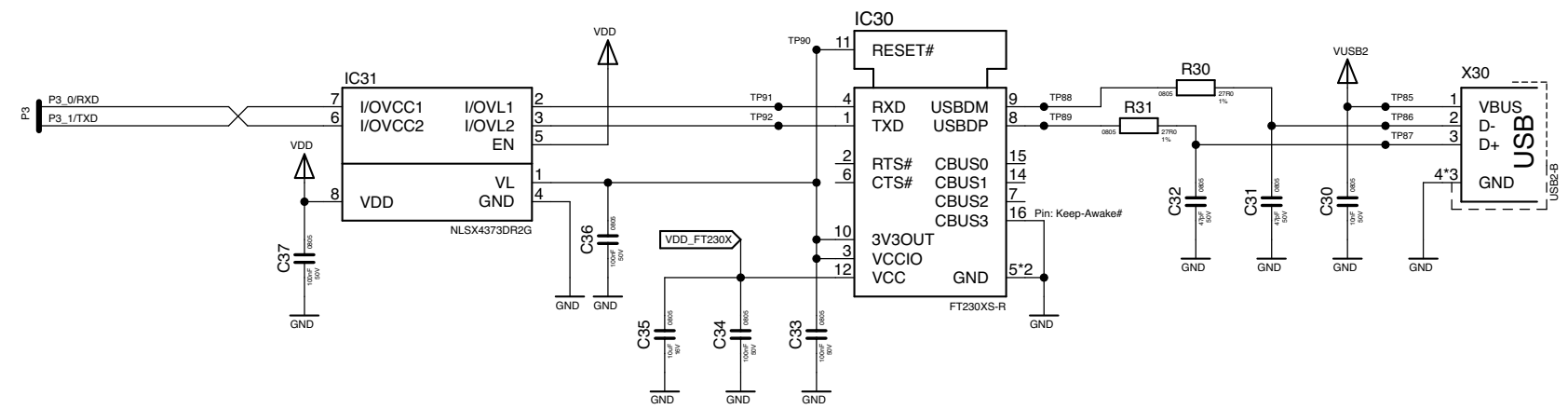
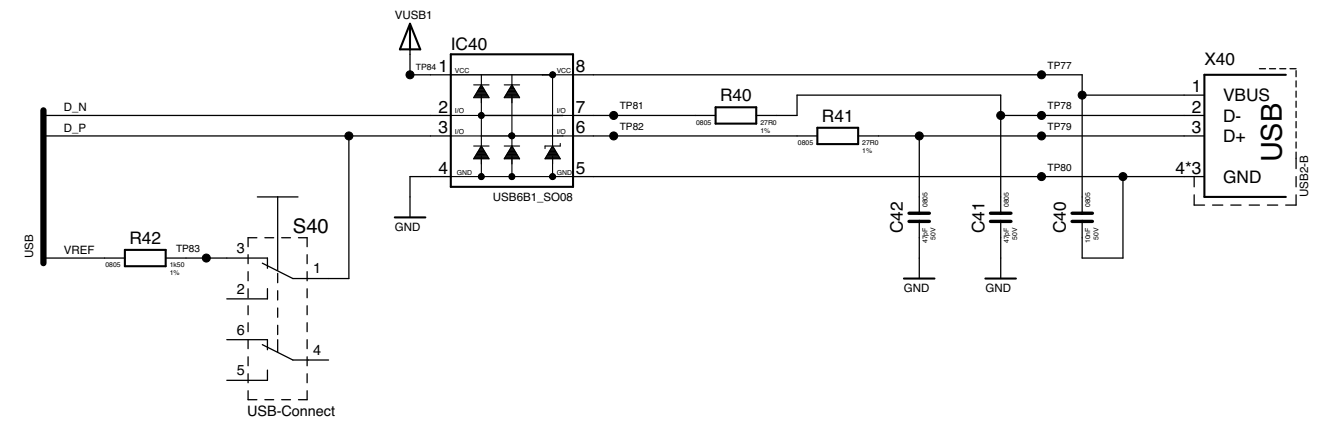
	A	B	C	D	E	F	G	DP	
0	0	0	0	0	0	0	1	1	0xC0
1	1	0	0	1	1	1	1	1	0xF9
2	0	0	1	0	0	1	0	1	0xA4
3	0	0	0	0	1	1	0	1	0xB0
4	1	0	0	1	1	0	0	1	0x99
5	0	1	0	0	1	0	0	1	0x92
6	1	1	0	0	0	0	0	1	0x83
7	0	0	0	1	1	1	1	1	0xF8
8	0	0	0	0	0	0	0	1	0x80
9	0	0	0	1	1	0	0	1	0x98
DP	1	1	1	1	1	1	1	0	0x7F



Achtung!
Widerstände am LCD umlöten



	R0005	R0006	R0007	R0008	R0009
SB-004	--	--	--	--	--
SB-005	--	--	--	--	X



stack2Learn	SB-004
	Netzteil / USB
Drawing: SB-004 - Berufsschule_V1_071	
Last changed: 14.11.16 11:29	Rev.: 1.07
Sheet: 5/5	