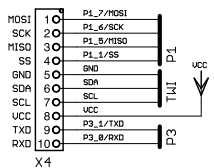
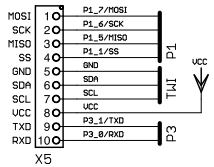
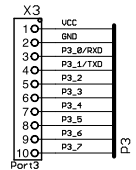
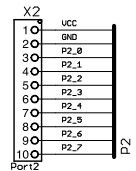
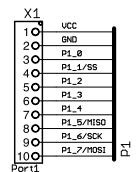
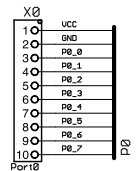
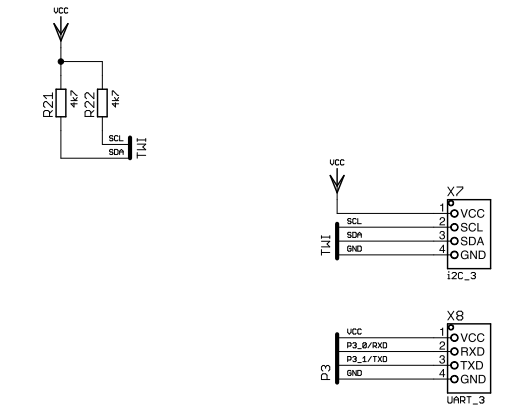
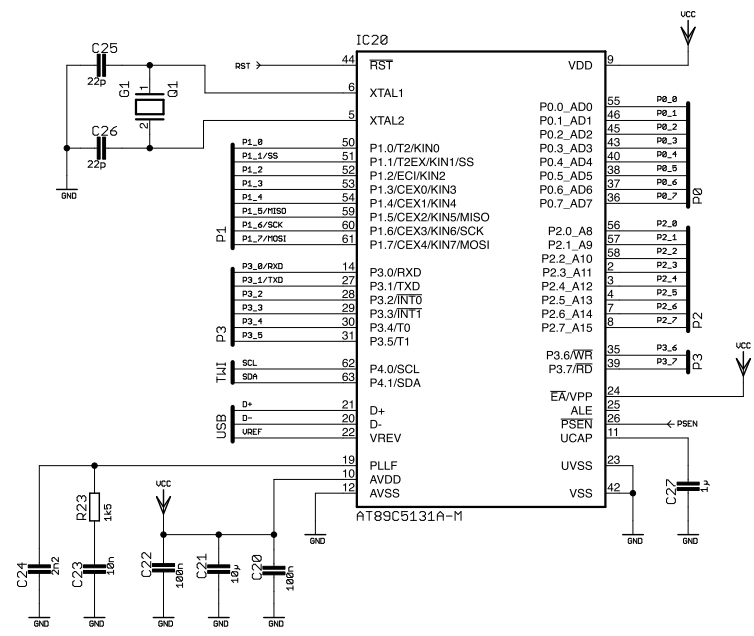
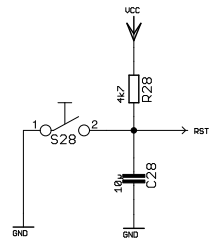
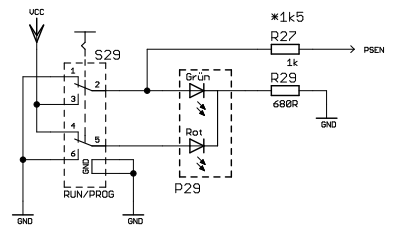
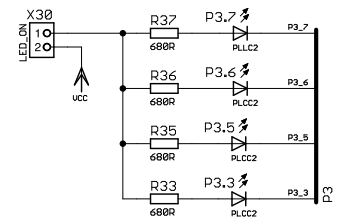


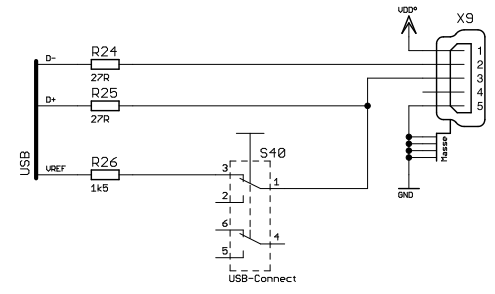
Port 0-3



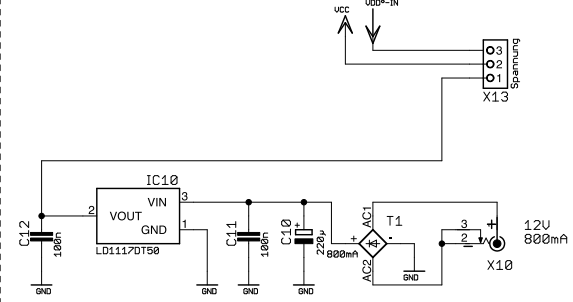
LED-Driver



USB



Netz



TITLE: SB-001 - AT89C5131AM_mitNetzteil_V1

Document Number: REV: U1.00

Date: 22.07.13 16:44 Sheet: 1/1